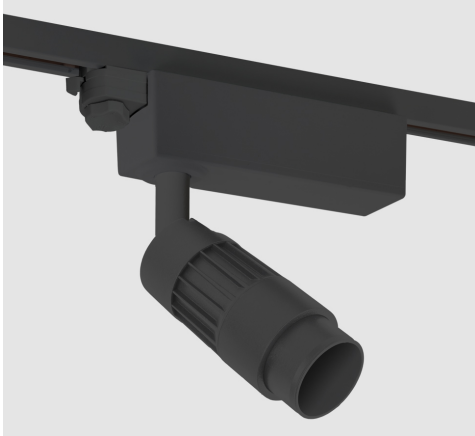


## M474ADJLED1V40-BL

چراغ LED ریلی زاویه پذیر 20 وات با دمای رنگ نور 4000 کلوین، سه فاز به قطر 6 سانتی متر □ مشکی



### معرفی محصول

چراغ نواترن با پخش نور قابل تنظیم با طراحی مدرن و زیبا برای محیط فروشگاه‌ها و تجاری مدرن عرضه می‌گردد. قابلیت تنظیم زاویه پخش و جهت نور، صرفه‌جویی در مصرف انرژی، فقدان زندگی نور و زیبایی از ویژگی‌های این چراغ است.

### جدول اطلاعات فنی

M474ADJLED1V40-BL	کد کاتالوگ / کد محصول:
ریلی	نوع نصب:
فروشگاه‌ها، هایپر مارکت، گالری‌ها و موزه‌ها	کاربرد:
LED	نوع منبع نور:
1	تعداد لامپ/ ماژول:
4000K - Neutral White	دمای رنگ نور:
LED	منبع نور:
بیش از 100000 ساعت	ثبات شار نوری:
L80	رده بندی ثبات شار نوری:
VIVID	ضریب نمود رنگ:
20	توان چراغ (وات):
500/750	شار نوری چراغ (لومن):
25/38	بازدهی (لومن بر وات):
-	درجه حفاظت:
Class I	کلاس عایقی:
درایور الکترونیکی جریان ثابت با ضریب توان بیش از 0.9	بالاست/درایور:
Non-dimmable	ویژگی بالاست/درایور:
تک کاناله	ویژگی بالاست/درایور (کانال‌های خروجی):
VDC، 220~240 VAC±10% 276~170	ولتاژ نامی تغذیه:
(Hz , 0 (DC 50/60	فرکانس نامی ولتاژ تغذیه:

## M474ADJLED1V40-BL

چراغ LED ریلی زاویه پذیر 20 وات با دمای رنگ نور 4000 کلوین، سه فاز به قطر 6 سانتی متر □ مشکی

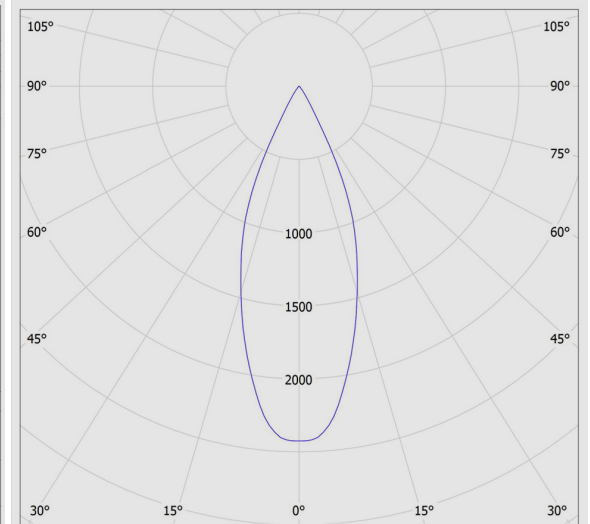
جنس سیم و کابل:	سیم مفتولی PVC
اندازه (سطح مقطع) سیم و کابل:	0.5
جنس بدنه:	آلومینیومی دایکستی
پوشش بدنه:	رنگ پودری الکترواستاتیک
رنگ بدنه:	مشکی
RAL رنگ بدنه:	RAL9005
جنس لنز:	پلی کربناتی شفاف
ویژگی لنز:	پخش نور متقارن با لنز
پخش نور:	قابل تنظیم از 20 تا 40 درجه
نوع بسته بندی:	نایلون و کارتن
سفارشات خاص:	مجموعه اپتیک برای پخش والواشر، مجموعه اپتیک برای حذف هاله نور، دیفیوزر سفید ساتن، دمای رنگ نور CRI80 6500K
وزن (کیلوگرم):	0.8
ابعاد (میلیمتر):	Ø65x135
اپتیک:	لنز

## M474ADJLED1V40-BL

چراغ LED ریلی زاویه پذیر 20 وات با دمای رنگ نور 4000 کلوین، سه فاز به قطر 6 سانتی متر □ مشکی

### نمودار فتومتریک

Glare Evaluation According to UGR											
p. Ceiling		70	70	50	50	30	70	70	50	50	30
p. Walls		50	30	50	30	30	50	30	50	30	30
p. Floor		20	20	20	20	20	20	20	20	20	20
Room Size	Viewing direction at right angles to lamp axis	Viewing direction parallel to lamp axis									
X	Y										
2H	2H	-14.3	-13.7	-14.1	-13.5	-13.3	-14.3	-13.7	-14.1	-13.5	-13.3
	3H	-10.8	-10.2	-10.5	-10.0	-9.7	-10.8	-10.2	-10.5	-10.0	-9.7
	4H	-10.9	-10.3	-10.6	-10.1	-9.8	-10.9	-10.3	-10.6	-10.1	-9.8
	6H	-10.9	-10.4	-10.6	-10.1	-9.9	-10.9	-10.4	-10.6	-10.1	-9.9
	8H	-11.0	-10.5	-10.6	-10.2	-9.9	-11.0	-10.5	-10.6	-10.2	-9.9
12H	-11.0	-10.5	-10.7	-10.2	-9.9	-11.0	-10.5	-10.7	-10.2	-9.9	
4H	2H	-13.2	-12.6	-12.9	-12.4	-12.1	-13.2	-12.6	-12.9	-12.4	-12.1
	3H	-10.5	-10.0	-10.1	-9.7	-9.4	-10.5	-10.0	-10.1	-9.7	-9.4
	4H	-10.6	-10.2	-10.2	-9.8	-9.5	-10.6	-10.2	-10.2	-9.8	-9.5
	6H	-10.6	-10.3	-10.2	-9.9	-9.6	-10.6	-10.3	-10.2	-9.9	-9.6
	8H	-10.7	-10.4	-10.3	-10.0	-9.6	-10.7	-10.4	-10.3	-10.0	-9.6
12H	-10.7	-10.5	-10.3	-10.1	-9.6	-10.7	-10.5	-10.3	-10.1	-9.6	
8H	4H	-10.7	-10.4	-10.3	-10.0	-9.6	-10.7	-10.4	-10.3	-10.0	-9.6
	6H	-10.8	-10.5	-10.3	-10.1	-9.7	-10.8	-10.5	-10.3	-10.1	-9.7
	8H	-10.8	-10.6	-10.3	-10.2	-9.7	-10.8	-10.6	-10.3	-10.2	-9.7
	12H	-10.9	-10.7	-10.4	-10.3	-9.8	-10.9	-10.7	-10.4	-10.3	-9.8
	12H	-10.7	-10.5	-10.3	-10.1	-9.6	-10.7	-10.5	-10.3	-10.1	-9.6
12H	4H	-10.7	-10.5	-10.3	-10.1	-9.6	-10.7	-10.5	-10.3	-10.1	-9.6
	6H	-10.8	-10.6	-10.3	-10.2	-9.7	-10.8	-10.6	-10.3	-10.2	-9.7
	8H	-10.9	-10.7	-10.4	-10.3	-9.8	-10.9	-10.7	-10.4	-10.3	-9.8
Variation of the observer position for the luminaire distances S											
S = 1,0H		+4.9	/	-3.7		+4.9	/	-3.7			
S = 1,5H		+7.6	/	-5.9		+7.6	/	-5.9			
S = 2,0H		+9.5	/	-7.6		+9.5	/	-7.6			
Standard table		BK01				BK01					
Correction Summand		-23.7				-23.7					
Corrected Glare Indices referring to 625lm Total Luminous Flux											



### نقشه فنی

