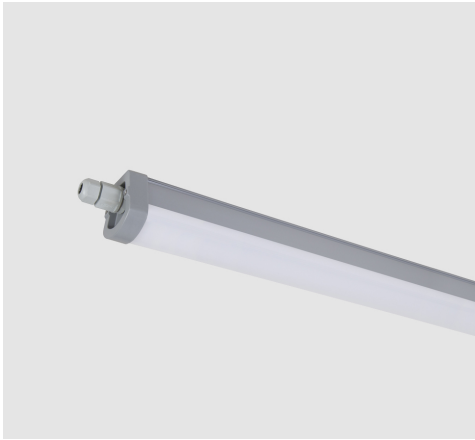


M456L60LED2865

چراغ LED ضد نم و غبار (IP65) روکار با بدنه پلی کربناتی به طول 60 سانتی متر با توان 19 وات و دمایی رنگ نور 6500 کلوین

معرفی محصول

چراغ LED ضد نم و غبار ایزولا با طراحی مازی نور برای محیط پر گرد و غبار طراحی شده است. بازدهی بالا بعنوان چراغ ضد نم و غبار و همچنین سهولت نصب از ویژگی‌های این چراغ است.



جدول اطلاعات فنی

M456L60LED2865	کد کاتالوگ/ کد محصول:
سقفی روکار، نصب به لوله با براکت، نصب به دیوار با براکت، آویز	نوع نصب:
پارکینگ ها، محیط های ورزشی، صنعتی	کاربرد:
LED	نوع منبع نور:
1	تعداد لامپ/ ماژول:
6500K - Day Light	دمایی رنگ نور:
LED	منبع نور:
بیش از 50000 ساعت	ثبات شار نوری:
L70	رده بندی ثبات شار نوری:
بیش از 80	ضریب نمود رنگ:
19	توان چراغ (وات):
2200	شار نوری چراغ (لومن):
116	بازدهی (لومن بر وات):
IP65	درجه حفاظت:
Class II	کلاس عایقی:
دراپور الکترونیکی جریان ثابت با ضریب توان بیش از 0.9	بالاست/دراپور:
Low Flicker	فلیکر:
Non-dimmable	ویژگی بالاست/دراپور:
تک کاناله	ویژگی بالاست/دراپور (کانال های خروجی):
VAC±10% 240~220	ولتاژ نامی تغذیه:
Hz 50/60	فرکانس نامی ولتاژ تغذیه:
سیم مفتولی PVC	جنس سیم و کابل:

M456L60LED2865

چراغ LED ضد نم و غبار (IP65) روکار با بدنه پلی کربناتی به طول 60 سانتی متر با توان 19 وات و دمای رنگ نور 6500 کلوین

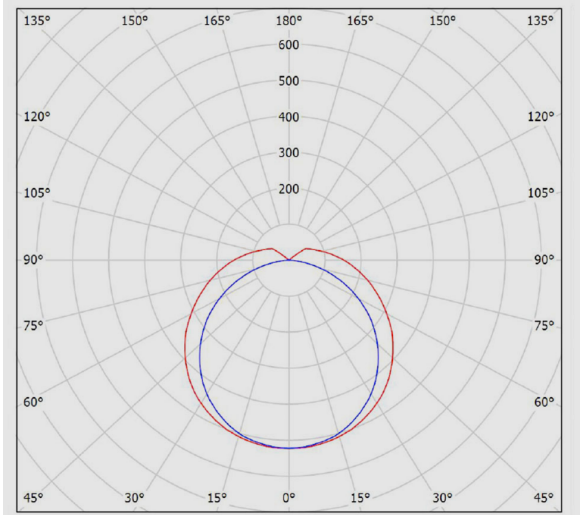
اندازه (سطح مقطع) سیم و کابل:	0.5
جنس ترمینال :	پلی آمید
ویژگی ترمینال:	دوخانه سایز 2.5
گلند:	گلند پلی آمیدی
سایز گلند:	M20
جنس بدنه:	پلی کربنات یکپارچه
پوشش بدنه:	-
رنگ بدنه:	-
جنس سر و ته :	پلی کربنات
جنس دیفیوزر/ شیشه:	پلی کربنات یکپارچه
طرح دیفیوزر/ شیشه:	شیاردار مات
ویژگی دیفیوزر/ شیشه:	بازدهی زیاد نور، مقاوم در برابر امواج فرابنفش (UV)، پخش یکنواخت نور
پخش نور:	متقارن یکنواخت
جنس نوار آبندی:	سیلیکونی
ویژگی نوار آبندی:	حفاظت در برابر غبار و تأمین آبندی
جنس بست نصب:	استنلس استیل
ویژگی بست نصب:	امکان نصب چراغ در سقف هایی با ضخامت های مختلف، طراحی ویژه برای نصب آسان و مطمئن چراغ بدون نیاز به ابزار، طراحی مخصوص برای نصب چراغ در ارتفاع های مختلف
نوع بسته بندی:	نایلون و کارتن
سفارشات خاص:	تروواپرینگ
وزن (کیلوگرم):	0.6
ابعاد(میلیمتر):	600x75x73
اپتیک:	دیفیوزر/ شیشه مات

M456L60LED2865

چراغ LED ضد نم و غبار (IP65) روکار با بدنه پلی کربناتی به طول 60 سانتی متر با توان 19 وات و دمایی رنگ نور 6500 کلوین

نمودار فتومتریک

Glare Evaluation According to UGR											
Room Surface	70	70	50	50	30	70	70	50	50	30	
⌈ Ceiling	70	70	50	50	30	70	70	50	50	30	
⌈ Walls	50	30	50	30	30	50	30	50	30	30	
⌈ Floor	20	20	20	20	20	20	20	20	20	20	
Room Size X Y	Viewing direction at right angles to lamp axis					Viewing direction parallel to lamp axis					
2H	2H	13.8	15.1	14.3	15.6	16.0	12.5	13.8	12.9	14.2	14.6
	3H	16.2	17.3	16.6	17.8	18.3	14.0	15.1	14.4	15.6	16.1
	4H	17.4	18.5	17.9	19.0	19.5	14.5	15.6	15.0	16.1	16.6
	6H	18.7	19.8	19.2	20.3	20.8	14.8	15.9	15.4	16.4	16.9
	8H	19.4	20.4	20.0	20.9	21.5	14.9	15.9	15.4	16.4	17.0
12H	20.2	21.2	20.7	21.7	22.2	15.0	15.9	15.5	16.4	17.0	
4H	2H	14.5	15.6	15.0	16.0	16.6	13.4	14.6	13.9	15.0	15.5
	3H	17.0	18.0	17.6	18.5	19.0	15.2	16.1	15.7	16.6	17.2
	4H	18.5	19.3	19.0	19.9	20.4	15.9	16.7	16.4	17.3	17.8
	6H	20.0	20.8	20.6	21.3	21.9	16.4	17.1	16.9	17.7	18.3
	8H	20.8	21.5	21.4	22.1	22.7	16.5	17.2	17.1	17.8	18.4
12H	21.7	22.4	22.3	23.0	23.6	16.6	17.2	17.2	17.8	18.5	
8H	4H	18.8	19.5	19.4	20.1	20.7	16.7	17.4	17.2	17.9	18.6
	6H	20.6	21.2	21.2	21.8	22.5	17.4	18.0	18.1	18.6	19.3
	8H	21.6	22.1	22.2	22.7	23.4	17.7	18.3	18.4	18.9	19.6
	12H	22.7	23.2	23.4	23.8	24.5	17.9	18.4	18.6	19.0	19.7
	12H	22.7	23.2	23.4	23.8	24.5	17.9	18.4	18.6	19.0	19.7
12H	4H	18.8	19.5	19.4	20.1	20.7	16.9	17.5	17.5	18.1	18.7
	6H	20.7	21.2	21.3	21.8	22.5	17.8	18.4	18.5	19.0	19.7
	8H	21.8	22.3	22.4	22.9	23.6	18.3	18.7	18.9	19.4	20.1
Variation of the observer position for the luminaire distances S											
S = 1.0H	+0.1 / -0.1					+0.1 / -0.1					
S = 1.5H	+0.3 / -0.3					+0.2 / -0.3					
S = 2.0H	+0.3 / -0.4					+0.3 / -0.6					
Standard table	BK11					BK14					
Correction Summand	6.1					1.4					
Corrected Glare Indices referring to 2000lm Total Luminous Flux											



نقشه فنی

