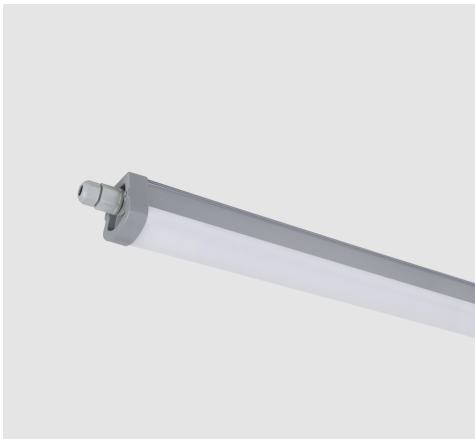


M456L120LED2865

چراغ LED ضد نم و غبار (IP65) روکار با بدنه پلی کربناتی به طول 120 سانتی متر با توان 37 وات و دمای رنگ نور 6500 کلوین

معرفی محصول

چراغ LED ضد نم و غبار ایزولا با طراحی مازی نور برای محیط پر گرد و غبار طراحی شده است. بازدهی بالا بعنوان چراغ ضد نم و غبار و همچنین سهولت نصب از ویژگی‌های این چراغ است.



جدول اطلاعات فنی

M456L120LED2865	کد کاتالوگ/ کد محصول:
سقفی روکار، نصب به لوله با براکت، نصب به دیوار با براکت، آویز	نوع نصب:
پارکینگ ها، محیط های ورزشی، صنعتی	کاربرد:
LED	نوع منبع نور:
2	تعداد لامپ/ ماژول:
6500K - Day Light	دمای رنگ نور:
LED	منبع نور:
بیش از 50000 ساعت	ثبات شار نوری:
L70	رده بندی ثبات شار نوری:
بیش از 80	ضریب نمود رنگ:
37	توان چراغ (وات):
4200	شار نوری چراغ (لومن):
114	بازدهی (لومن بر وات):
IP65	درجه حفاظت:
Class II	کلاس عایقی:
درایور الکترونیکی جریان ثابت با ضریب توان بیش از 0.9	بالاست/درایور:
Low Flicker	فلیکر:
Non-dimmable	ویژگی بالاست/درایور:
تک کاناله	ویژگی بالاست/درایور (کانال های خروجی):
VAC±10% 240~220	ولتاژ نامی تغذیه:
Hz 50/60	فرکانس نامی ولتاژ تغذیه:
سیم مفتولی PVC	جنس سیم و کابل:

M456L120LED2865

چراغ LED ضد نم و غبار (IP65) روکار با بدنه پلی کربناتی به طول 120 سانتی متر با توان 37 وات و دمای رنگ نور 6500 کلوین

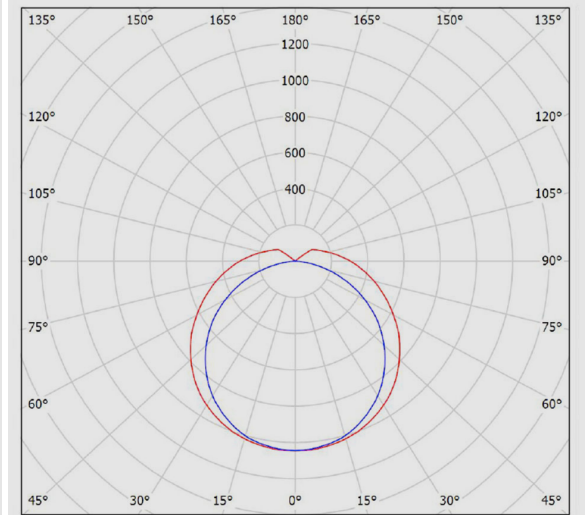
اندازه (سطح مقطع) سیم و کابل:	0.5
جنس ترمینال :	پلی آمید
ویژگی ترمینال:	دوخانه سایز 2.5
گلند:	گلند پلی آمیدی
سایز گلند:	M20
جنس بدنه:	پلی کربنات یکپارچه
پوشش بدنه:	-
رنگ بدنه:	-
جنس سر و ته :	پلی کربنات
جنس دیفیوزر/ شیشه:	پلی کربنات یکپارچه
طرح دیفیوزر/ شیشه:	شیاردار مات
ویژگی دیفیوزر/ شیشه:	بازدهی زیاد نور، مقاوم در برابر امواج فرابنفش (UV)، پخش یکنواخت نور
پخش نور:	متقارن یکنواخت
جنس نوار آبندی:	سیلیکونی
ویژگی نوار آبندی:	حفاظت در برابر غبار و تأمین آبندی
جنس بست نصب:	استنلس استیل
ویژگی بست نصب:	امکان نصب چراغ در سقف هایی با ضخامت های مختلف، طراحی ویژه برای نصب آسان و مطمئن چراغ بدون نیاز به ابزار، طراحی مخصوص برای نصب چراغ در ارتفاع های مختلف
نوع بسته بندی:	نایلون و کارتن
سفارشات خاص:	ترووایرینگ
وزن (کیلوگرم):	1.2
ابعاد(میلیمتر):	1170x75x73
اپتیک:	دیفیوزر/ شیشه مات

M456L120LED2865

چراغ LED ضد نم و غبار (IP65) روکار با بدنه پلی کربناتی به طول 120 سانتی متر با توان 37 وات و دمای رنگ نور 6500 کلوین

نمودار فوتومتریک

Glare Evaluation According to UGR											
Ceiling		70	70	50	50	30	70	70	50	50	30
Walls		50	30	50	30	30	50	30	50	30	30
Floor		20	20	20	20	20	20	20	20	20	20
Room Size X Y	Viewing direction at right angles to lamp axis					Viewing direction parallel to lamp axis					
	2H	2H	16.3	17.5	16.7	18.0	18.4	14.9	16.2	15.3	16.6
3H		18.6	19.8	19.1	20.2	20.7	16.4	17.5	16.8	18.0	18.5
4H		19.8	20.9	20.3	21.4	21.9	16.9	18.0	17.4	18.5	19.0
6H		21.1	22.2	21.7	22.7	23.2	17.3	18.3	17.8	18.8	19.3
8H		21.9	22.9	22.4	23.3	23.9	17.3	18.3	17.9	18.8	19.4
12H	22.6	23.6	23.1	24.1	24.6	17.4	18.3	17.9	18.8	19.4	
4H	2H	16.9	18.0	17.4	18.5	19.0	15.9	17.0	16.3	17.4	17.9
	3H	19.4	20.4	20.0	20.9	21.5	17.6	18.5	18.1	19.0	19.6
	4H	20.9	21.7	21.4	22.3	22.8	18.3	19.1	18.8	19.7	20.3
	6H	22.4	23.2	23.0	23.7	24.3	18.8	19.5	19.4	20.1	20.7
	8H	23.2	23.9	23.8	24.5	25.1	18.9	19.6	19.5	20.2	20.8
12H	24.1	24.8	24.7	25.4	26.0	19.0	19.6	19.6	20.2	20.9	
8H	4H	21.2	21.9	21.8	22.5	23.1	19.1	19.8	19.6	20.3	21.0
	6H	23.0	23.6	23.6	24.2	24.9	19.9	20.4	20.5	21.0	21.7
	8H	24.0	24.5	24.6	25.2	25.8	20.2	20.7	20.8	21.3	22.0
	12H	25.2	25.6	25.8	26.2	27.0	20.3	20.8	21.0	21.4	22.1
	4H	21.2	21.9	21.8	22.5	23.1	19.3	19.9	19.9	20.5	21.2
6H	23.1	23.6	23.7	24.2	24.9	20.2	20.8	20.9	21.4	22.1	
8H	24.2	24.7	24.8	25.3	26.0	20.7	21.1	21.3	21.8	22.5	
Variation of the observer position for the luminaire distances S											
S = 1.0H		+0.1	-0.1			+0.1	-0.1				
S = 1.5H		+0.3	-0.3			+0.2	-0.3				
S = 2.0H		+0.3	-0.4			+0.3	-0.6				
Standard table Correction Summand		BK11 6.5				BK14 3.8					
Corrected Glare Indices referring to 4090lm Total Luminous Flux											



نقشه فنی

