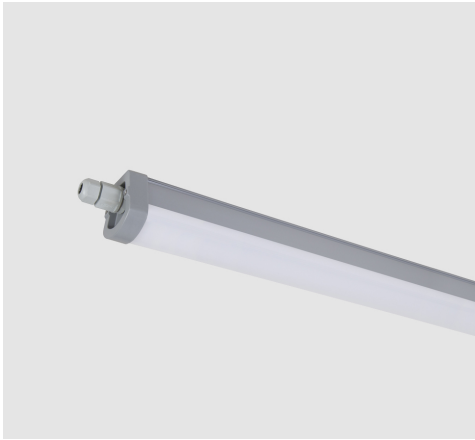


M456L120LED2

چراغ LED ضد نم و غبار (IP65) روکار با بدنه پلی کربناتی به طول 120 سانتی متر با توان 37 وات و دمای رنگ نور 4000 کلوین

معرفی محصول

چراغ LED ضد نم و غبار ایزولا با طراحی مازی نور برای محیط پر گرد و غبار طراحی شده است. بازدهی بالا بعنوان چراغ ضد نم و غبار و همچنین سهولت نصب از ویژگی‌های این چراغ است.



جدول اطلاعات فنی

کد کاتالوگ/ کد محصول:	M456L120LED2
نوع نصب:	سقفی روکار، نصب به لوله با براکت، نصب به دیوار با براکت، آویز
کاربرد:	پارکینگ ها، محیط های ورزشی، صنعتی
نوع منبع نور:	LED
تعداد لامپ/ ماژول:	2
دمای رنگ نور:	4000K - Neutral White
منبع نور:	LED
ثبات شار نوری:	بیش از 50000 ساعت
رده بندی ثبات شار نوری:	L70
ضریب نمود رنگ:	بیش از 80
توان چراغ (وات):	37
شار نوری چراغ (لومن):	4200
بازدهی (لومن بر وات):	114
درجه حفاظت:	IP65
کلاس عایقی:	Class II
بالاست/درایور:	درایور الکترونیکی جریان ثابت با ضریب توان بیش از 0.9
فلیکر:	Low Flicker
ویژگی بالاست/درایور:	Non-dimmable
ویژگی بالاست/درایور (کانال های خروجی):	تک کاناله
ولتاژ نامی تغذیه:	VAC±10% 240~220
فرکانس نامی ولتاژ تغذیه:	Hz 50/60
جنس سیم و کابل:	سیم مفتولی PVC

M456L120LED2

چراغ LED ضد نم و غبار (IP65) روکار با بدنه پلی کربناتی به طول 120 سانتی متر با توان 37 وات و دمای رنگ نور 4000 کلوین

اندازه (سطح مقطع) سیم و کابل:	0.5
جنس ترمینال :	پلی آمید
ویژگی ترمینال:	دوخانه سایز 2.5
گلند:	گلند پلی آمیدی
سایز گلند:	M20
جنس بدنه:	پلی کربنات یکپارچه
پوشش بدنه:	-
رنگ بدنه:	-
جنس سر و ته :	پلی کربنات
جنس دیفیوزر/ شیشه:	پلی کربنات یکپارچه
طرح دیفیوزر/ شیشه:	شیاردار مات
ویژگی دیفیوزر/ شیشه:	بازدهی زیاد نور، مقاوم در برابر امواج فرابنفش (UV)، پخش یکنواخت نور
پخش نور:	متقارن یکنواخت
جنس نوار آبندی:	سیلیکونی
ویژگی نوار آبندی:	حفاظت در برابر غبار و تأمین آبندی
جنس بست نصب:	استنلس استیل
ویژگی بست نصب:	امکان نصب چراغ در سقف هایی با ضخامت های مختلف، طراحی ویژه برای نصب آسان و مطمئن چراغ بدون نیاز به ابزار، طراحی مخصوص برای نصب چراغ در ارتفاع های مختلف
نوع بسته بندی:	نایلون و کارتن
سفارشات خاص:	تروواپرینگ
وزن (کیلوگرم):	1.2
ابعاد(میلیمتر):	1170x75x73
اپتیک:	دیفیوزر/ شیشه مات

M456L120LED2

چراغ LED ضد نم و غبار (IP65) روکار با بدنه پلی کربناتی به طول 120 سانتی متر با توان 37 وات و دمایی رنگ نور 4000 کلوین

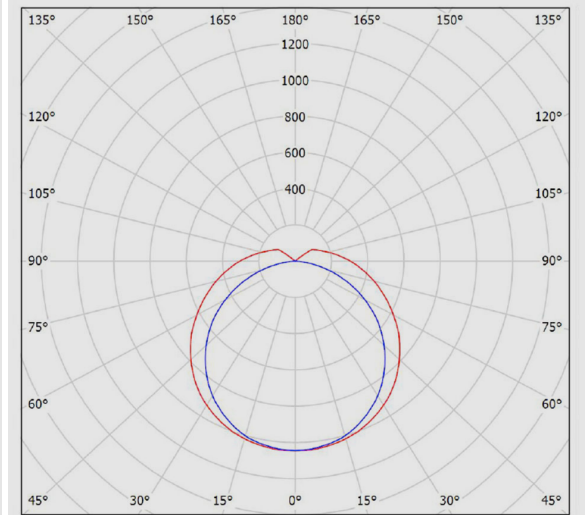
نمودار فوتومتریک

Glare Evaluation According to UGR											
Ceiling		70	70	50	50	30	70	70	50	50	30
Walls		50	30	50	30	30	50	30	50	30	30
Floor		20	20	20	20	20	20	20	20	20	20
Room Size X Y	Viewing direction at right angles to lamp axis					Viewing direction parallel to lamp axis					
	2H	2H	16.3	17.5	16.7	18.0	18.4	14.9	16.2	15.3	16.6
	3H	18.6	19.8	19.1	20.2	20.7	16.4	17.5	16.8	18.0	18.5
	4H	19.8	20.9	20.3	21.4	21.9	16.9	18.0	17.4	18.5	19.0
	6H	21.1	22.2	21.7	22.7	23.2	17.3	18.3	17.8	18.8	19.3
	8H	21.9	22.9	22.4	23.3	23.9	17.3	18.3	17.9	18.8	19.4
	12H	22.6	23.6	23.1	24.1	24.6	17.4	18.3	17.9	18.8	19.4
	2H	16.9	18.0	17.4	18.5	19.0	15.9	17.0	16.3	17.4	17.9
	3H	19.4	20.4	20.0	20.9	21.5	17.6	18.5	18.1	19.0	19.6
	4H	20.9	21.7	21.4	22.3	22.8	18.3	19.1	18.8	19.7	20.3
	6H	22.4	23.2	23.0	23.7	24.3	18.8	19.5	19.4	20.1	20.7
	8H	23.2	23.9	23.8	24.5	25.1	18.9	19.6	19.5	20.2	20.8
	12H	24.1	24.8	24.7	25.4	26.0	19.0	19.6	19.6	20.2	20.9
	4H	21.2	21.9	21.8	22.5	23.1	19.1	19.8	19.6	20.3	21.0
	6H	23.0	23.6	23.6	24.2	24.9	19.9	20.4	20.5	21.0	21.7
	8H	24.0	24.5	24.6	25.2	25.8	20.2	20.7	20.8	21.3	22.0
	12H	25.2	25.6	25.8	26.2	27.0	20.3	20.8	21.0	21.4	22.1
	4H	21.2	21.9	21.8	22.5	23.1	19.3	19.9	19.9	20.5	21.2
	6H	23.1	23.6	23.7	24.2	24.9	20.2	20.8	20.9	21.4	22.1
	8H	24.2	24.7	24.8	25.3	26.0	20.7	21.1	21.3	21.8	22.5

Variation of the observer position for the luminaire distances S		
S = 1.0H	+0.1 / -0.1	+0.1 / -0.1
S = 1.5H	+0.3 / -0.3	+0.2 / -0.3
S = 2.0H	+0.3 / -0.4	+0.3 / -0.6

Standard table	BK11	BK14
Correction Summand	6.5	3.8

Corrected Glare Indices referring to 4090lm Total Luminous Flux



نقشه فنی

