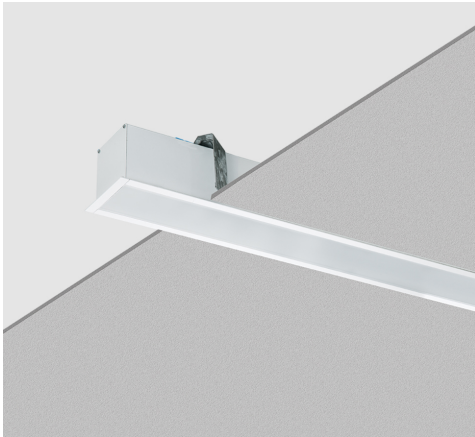


## M440B60LED2AF-W

### چراغ LED توکار 21 وات با دمای رنگ نور 4000 کلوین و دیفیوزر اکریلیک - سفید

#### معرفی محصول

چراغ‌های خط نوری توکار اینفینییتی B با طراحی پیشرفته و مدرن مازی نور خط نوری بدون انقطاعی را برای روشنایی فضای اداری، و فروشگاه‌های فراهم می‌آورد. پخش یکنواخت نور، صرفه‌جویی در مصرف انرژی، فقدان زندگی نور از ویژگی‌های این چراغ است.



#### جدول اطلاعات فنی

M440B60LED2AF-W	کد کاتالوگ/ کد محصول:
سقفی توکار - یکپارچه، دیواری توکار	نوع نصب:
ساختمان‌های اداری و آموزشی و درمانی، هایپر مارکت، هتل‌ها و مراکز پذیرایی، فروشگاه‌ها، گالری‌ها و موزه‌ها	کاربرد:
LED	نوع منبع نور:
1	تعداد لامپ/ ماژول:
4000K - Neutral White	دمای رنگ نور:
LED	منبع نور:
بیش از 90000 ساعت	ثبات شار نوری:
L70	رده بندی ثبات شار نوری:
بیش از 80	ضریب نمود رنگ:
21	توان چراغ (وات):
1800	شار نوری چراغ (لومن):
86	بازدهی (لومن بر وات):
IP43 از پایین	درجه حفاظت:
Class I	کلاس عایقی:
درایور الکترونیکی جریان ثابت با ضریب توان بیش از 0.9	بالاست/درایور:
Flicker Free	فلیکر:
Non-dimmable	ویژگی بالاست/درایور:
تک کاناله	ویژگی بالاست/درایور (کانال‌های خروجی):
VAC±10%, 198~276 VDC 240~220	ولتاژ نامی تغذیه:
(Hz , 0 (DC 50/60	فرکانس نامی ولتاژ تغذیه:
سیم مفتولی PVC	جنس سیم و کابل:

## M440B60LED2AF-W

### چراغ LED توکار 21 وات با دمای رنگ نور 4000 کلوین و دیفیوزر اکریلیک - سفید

اندازه (سطح مقطع) سیم و کابل:	0.5
جنس ترمینال :	پلی کربنات
ویژگی ترمینال:	سه خانه سایز 2.5، اتصال سیم بدون نیاز به ابزار، قابلیت لوپینگ
قابلیت لوپینگ:	دارد
جنس بدنه:	پروفیل آلومینیومی اکسترودی
پوشش بدنه:	رنگ پودری الکترواستاتیک
رنگ بدنه:	سفید
RAL رنگ بدنه:	RAL9016
جنس سر و ته :	پروفیل آلومینیومی اکسترودی
جنس دیفیوزر/ شیشه:	پروفیل اکریلیکی اکسترودی
طرح دیفیوزر/ شیشه:	شیری ساتن
ویژگی دیفیوزر/ شیشه:	بازدهی زیاد نور، مقاوم در برابر امواج فرابنفش (UV)، پخش یکنواخت نور، مقاوم در برابر خش
پخش نور:	متقارن یکنواخت
نوع بسته بندی:	نایلون و کارتن
سفارشات خاص:	ترووایرینگ
وزن (کیلوگرم):	2.5
ابعاد(میلیمتر):	600x110x95
اپتیک:	دیفیوزر/ شیشه مات

## M440B60LED2AF-W

چراغ LED توکار 21 وات با دمای رنگ نور 4000 کلوین و دیفیوزر اکریلیک - سفید

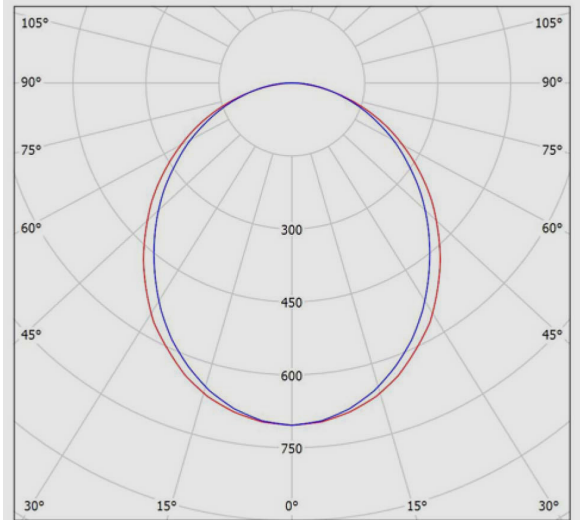
### نمودار فوتومتریک

Glare Evaluation According to UGR											
ρ Ceiling		70	70	50	50	30	70	70	50	50	30
ρ Walls		50	30	50	30	30	50	30	50	30	30
ρ Floor		20	20	20	20	20	20	20	20	20	20
Room Size	Room X	Viewing direction at right angles to lamp axis					Viewing direction parallel to lamp axis				
	Room Y										
2H	2H	16.0	17.3	16.3	17.5	17.7	17.0	18.3	17.3	18.5	18.8
	3H	17.3	18.4	17.6	18.7	19.0	18.7	19.9	19.0	20.1	20.4
	4H	17.6	18.8	18.0	19.0	19.3	19.2	20.4	19.6	20.6	20.9
	6H	17.8	18.9	18.2	19.2	19.5	19.6	20.7	20.0	21.0	21.3
	8H	17.9	18.9	18.2	19.2	19.5	19.8	20.8	20.1	21.1	21.4
4H	12H	17.9	18.8	18.2	19.1	19.5	19.8	20.8	20.2	21.1	21.4
	2H	16.4	17.6	16.8	17.8	18.1	17.3	18.4	17.6	18.7	19.0
	3H	17.9	18.9	18.3	19.2	19.5	19.1	20.1	19.5	20.4	20.7
	4H	18.4	19.3	18.8	19.6	20.0	19.8	20.7	20.2	21.0	21.4
	6H	18.7	19.4	19.1	19.8	20.2	20.3	21.1	20.7	21.4	21.8
8H	12H	18.8	19.4	19.2	19.8	20.2	20.5	21.2	20.9	21.6	22.0
	12H	18.8	19.4	19.2	19.8	20.2	20.6	21.2	21.0	21.6	22.1
	4H	18.6	19.3	19.1	19.7	20.1	19.9	20.6	20.3	21.0	21.4
	6H	19.0	19.6	19.5	20.0	20.4	20.5	21.1	21.0	21.5	21.9
	8H	19.1	19.6	19.6	20.0	20.5	20.7	21.2	21.2	21.7	22.1
12H	12H	19.1	19.6	19.6	20.0	20.5	20.9	21.3	21.4	21.8	22.3
	4H	18.6	19.3	19.1	19.7	20.1	19.9	20.5	20.4	20.9	21.4
	6H	19.0	19.5	19.5	20.0	20.4	20.5	21.0	21.0	21.4	21.9
	8H	19.2	19.6	19.6	20.0	20.5	20.7	21.2	21.2	21.6	22.1
	8H	19.2	19.6	19.6	20.0	20.5	20.7	21.2	21.2	21.6	22.1

Variation of the observer position for the luminaires distances S		
S = 1.0H	+0.2 / -0.3	+0.1 / -0.1
S = 1.5H	+0.3 / -0.7	+0.3 / -0.4
S = 2.0H	+0.8 / -1.2	+0.8 / -1.0
Standard table Correction Summand	BK04 -0.1	BK05 1.8

Corrected Glare Indices referring to 1800lm Total Luminous Flux



### نقشه فنی

