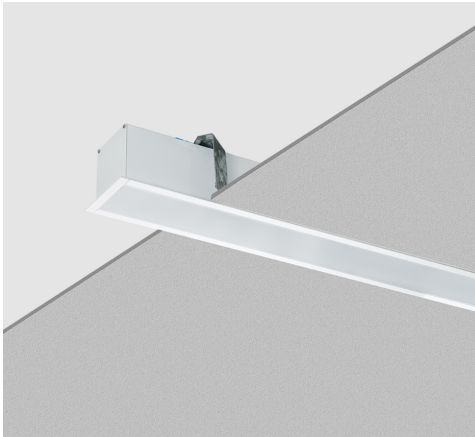


## M440B230LED2AF-W

### چراغ LED توکار 78 وات با دمای رنگ نور 4000 کلوین و دیفیوزر اکریلیک - سفید

#### معرفی محصول

چراغ‌های خط نوری توکار اینفینییتی B با طراحی پیشرفته و مدرن مازی نور خط نوری بدون انقطاعی را برای روشنایی فضای اداری، و فروشگاه‌های فراهم می‌آورد. پخش یکنواخت نور، صرفه‌جویی در مصرف انرژی، فقدان زندگی نور از ویژگی‌های این چراغ است.



#### جدول اطلاعات فنی

کد کاتالوگ/ کد محصول:	M440B230LED2AF-W
نوع نصب:	سقفی توکار - یکپارچه، دیواری توکار
کاربرد:	ساختمان‌های اداری و آموزشی و درمانی، هایپر مارکت، هتل‌ها و مراکز پذیرایی، فروشگاه‌ها، گالری‌ها و موزه‌ها
نوع منبع نور:	LED
تعداد لامپ/ ماژول:	4
دمای رنگ نور:	4000K - Neutral White
منبع نور:	LED
ثبات شار نوری:	بیش از 90000 ساعت
رده بندی ثبات شار نوری:	L70
ضریب نمود رنگ:	بیش از 80
توان چراغ (وات):	78
شار نوری چراغ (لومن):	7500
بازدهی (لومن بر وات):	96
درجه حفاظت:	IP43 از پایین
کلاس عایقی:	Class I
بالاست/درایور:	درایور الکترونیکی جریان ثابت با ضریب توان بیش از 0.9
فلیکر:	Flicker Free
ویژگی بالاست/درایور:	Non-dimmable
ویژگی بالاست/درایور (کانال‌های خروجی):	تک کاناله
ولتاژ نامی تغذیه:	VAC±10%, 198~276 VDC 240~220
فرکانس نامی ولتاژ تغذیه:	(Hz, 0 (DC 50/60
جنس سیم و کابل:	سیم مفتولی PVC

## M440B230LED2AF-W

### چراغ LED توکار 78 وات با دمای رنگ نور 4000 کلوین و دیفیوزر اکریلیک - سفید

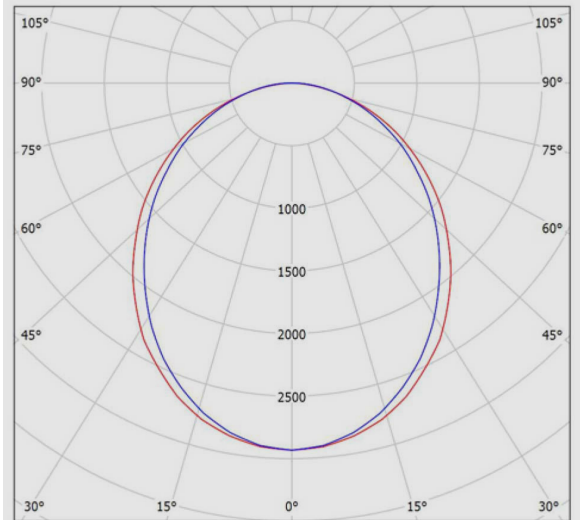
اندازه (سطح مقطع) سیم و کابل:	0.5
جنس ترمینال:	پلی کربنات
ویژگی ترمینال:	سه خانه سایز 2.5، اتصال سیم بدون نیاز به ابزار، قابلیت لوپینگ
قابلیت لوپینگ:	دارد
جنس بدنه:	پروفیل آلومینیومی اکسترودی
پوشش بدنه:	رنگ پودری الکترواستاتیک
رنگ بدنه:	سفید
RAL رنگ بدنه:	RAL9016
جنس سر و ته:	پروفیل آلومینیومی اکسترودی
جنس دیفیوزر/ شیشه:	پروفیل اکریلیکی اکسترودی
طرح دیفیوزر/ شیشه:	شیری ساتن
ویژگی دیفیوزر/ شیشه:	بازدهی زیاد نور، مقاوم در برابر امواج فرابنفش (UV)، پخش یکنواخت نور، مقاوم در برابر خش
پخش نور:	متقارن یکنواخت
نوع بسته بندی:	نایلون و کارتن
سفارشات خاص:	ترووایرینگ
وزن (کیلوگرم):	7.5
ابعاد (میلیمتر):	2285x110x95
اپتیک:	دیفیوزر/ شیشه مات

## M440B230LED2AF-W

چراغ LED توکار 78 وات با دمای رنگ نور 4000 کلوین و دیفیوزر اکریلیک - سفید

### نمودار فتومتریک

Glare Evaluation According to UGR											
ρ Ceiling		70	70	50	50	30	70	70	50	50	30
ρ Walls		50	30	50	30	30	50	30	50	30	30
ρ Floor		20	20	20	20	20	20	20	20	20	20
Room Size		Viewing direction at right angles to lamp axis					Viewing direction parallel to lamp axis				
X	Y										
2H	2H	16.4	17.7	16.7	17.9	18.1	17.8	19.1	18.1	19.3	19.5
	3H	17.6	18.8	18.0	19.1	19.4	19.5	20.7	19.9	21.0	21.3
	4H	18.0	19.1	18.4	19.4	19.7	20.2	21.3	20.5	21.6	21.9
	6H	18.2	19.2	18.6	19.5	19.9	20.7	21.7	21.0	22.0	22.3
	8H	18.2	19.2	18.6	19.6	19.9	20.8	21.8	21.2	22.1	22.4
12H	18.2	19.2	18.6	19.5	19.9	20.9	21.9	21.3	22.2	22.5	
4H	2H	16.9	18.0	17.2	18.3	18.6	18.0	19.1	18.4	19.4	19.7
	3H	18.3	19.3	18.7	19.6	19.9	19.9	20.9	20.3	21.2	21.6
	4H	18.8	19.7	19.2	20.0	20.4	20.7	21.5	21.1	21.9	22.3
	6H	19.1	19.8	19.5	20.2	20.6	21.3	22.0	21.7	22.4	22.8
	8H	19.2	19.8	19.6	20.2	20.7	21.5	22.2	21.9	22.6	23.0
12H	19.2	19.8	19.6	20.2	20.6	21.7	22.3	22.1	22.7	23.1	
8H	4H	19.1	19.7	19.5	20.1	20.5	20.8	21.5	21.2	21.9	22.3
	6H	19.4	20.0	19.9	20.4	20.9	21.5	22.0	21.9	22.4	22.9
	8H	19.5	20.0	20.0	20.5	20.9	21.7	22.2	22.2	22.6	23.1
	12H	19.6	20.0	20.1	20.5	21.0	21.9	22.3	22.4	22.8	23.3
	4H	19.1	19.7	19.5	20.1	20.5	20.8	21.4	21.2	21.8	22.2
6H	19.5	20.0	19.9	20.4	20.9	21.5	21.9	21.9	22.4	22.9	
8H	19.6	20.0	20.1	20.5	21.0	21.7	22.1	22.2	22.6	23.1	
Variation of the observer position for the luminaires distances S											
S = 1.0H		+0.2 / -0.3					+0.1 / -0.1				
S = 1.5H		+0.4 / -0.7					+0.4 / -0.5				
S = 2.0H		+0.7 / -1.2					+0.9 / -1.0				
Standard table		BK04					BK05				
Correction Summand		-4.7					-2.2				
Corrected Glare Indices referring to 7500lm Total Luminous Flux											



### نقشه فنی

