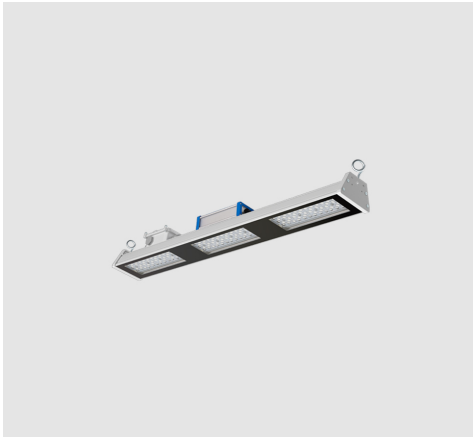


## M430M90LED6740-S

چراغ LED خطی (IP65) روکار/آویز با توان 104 وات، دمای رنگ نور 4000 کلوین به طول 90 سانتی متر، لنز و پخش نور M

### معرفی محصول

چراغ خطی ضد نم و غبار یونیلايت با طراحی پیشرفته مازی نور با لنزهای هدفمند برای پخش نور متنوع برای محیط صنعتی طراحی شده است. ساختار محکم و بادوام و درجه حفاظت (IP65) از ویژگی‌های این چراغ است.



### جدول اطلاعات فنی

M430M90LED6740-S	کد کاتالوگ/ کد محصول:
سقفی روکار، آویز	نوع نصب:
محیط های ورزشی، صنعتی	کاربرد:
LED	نوع منبع نور:
3	تعداد لامپ/ ماژول:
4000K - Neutral White	دمای رنگ نور:
LED	منبع نور:
بیش از 100000 ساعت	ثبات شار نوری:
L70	رده بندی ثبات شار نوری:
بیش از 70	ضریب نمود رنگ:
104	توان چراغ (وات):
15000	شار نوری چراغ (لومن):
144	بازدهی (لومن بر وات):
IP65	درجه حفاظت:
Class I	کلاس عایقی:
دراپور الکترونیکی جریان ثابت با ضریب توان بیش از 0.9	بالاست/دراپور:
Flicker Free	فلیکر:
Non-dimmable	ویژگی بالاست/دراپور:
تک کاناله	ویژگی بالاست/دراپور (کانال های خروجی):
VAC+6/-8% 240~220	ولتاژ نامی تغذیه:
Hz 50/60	فرکانس نامی ولتاژ تغذیه:
سیم مفتولی PVC الیاف دار	جنس سیم و کابل:

## M430M90LED6740-S

چراغ LED خطی (IP65) روکار/آویز با توان 104 وات، دمای رنگ نور 4000 کلوین به طول 90 سانتی متر، لنز و پخش نور M

اندازه (سطح مقطع) سیم و کابل:	0.5
جنس ترمینال :	پلی کربنات
ویژگی ترمینال:	سه خانه سایز 2.5، اتصال سیم بدون نیاز به ابزار، قابلیت لوپینگ
قابلیت لوپینگ:	دارد
گلند:	گلند پلی آمیدی
سایز گلند:	PG13.5
جنس بدنه:	پروفیل آلومینیومی اکسترودی
پوشش بدنه:	رنگ پودری الکترواستاتیک
رنگ بدنه:	نقره ای
RAL رنگ بدنه:	RAL9006
جنس سر و ته :	آلومینیومی دایکستی
جنس دیفیوزر/ شیشه:	شیشه سکوریت شده
طرح دیفیوزر/ شیشه:	تخت
ویژگی دیفیوزر/ شیشه:	به ضخامت 5 میلیمتر
جنس لنز:	پلی کربناتی شفاف
ویژگی لنز:	پخش نور متقارن با لنز
پخش نور:	55 درجه
جنس نوار آبندی:	سیلیکونی
ویژگی نوار آبندی:	مقاومت حرارتی بالا
نوع بسته بندی:	نایلون و کارتن
وزن (کیلوگرم):	3.8
ابعاد (میلیمتر):	850x100x90
اپتیک:	لنز

## M430M90LED6740-S

چراغ LED خطی (IP65) روکار/آویز با توان 104 وات، دمای رنگ نور 4000 کلوین به طول 90 سانتی متر، لنز و پخش نور M

### نمودار فوتومتریک

Glare Evaluation According to UGR											
ρ Ceiling		70	70	50	50	30	70	70	50	50	30
ρ Walls		50	30	50	30	30	50	30	50	30	30
ρ Floor		20	20	20	20	20	20	20	20	20	20
Room Size X Y		Viewing direction at right angles to lamp axis					Viewing direction parallel to lamp axis				
		2H	2H	15.7	16.5	16.0	16.7	16.9	15.6	16.4	15.9
	3H	16.4	17.1	16.7	17.3	17.6	15.1	16.9	16.4	17.1	17.3
	4H	16.5	17.2	16.8	17.5	17.7	16.2	16.9	16.5	17.2	17.4
	6H	16.6	17.2	16.9	17.5	17.8	16.2	16.9	16.6	17.1	17.4
	8H	16.6	17.2	16.9	17.5	17.8	16.2	16.8	16.5	17.1	17.4
	12H	16.5	17.1	16.9	17.4	17.7	16.2	16.7	16.5	17.0	17.4
4H	2H	15.9	16.6	16.2	16.9	17.1	15.8	16.5	16.1	16.7	17.0
	3H	16.7	17.3	17.0	17.6	17.9	16.4	17.0	16.8	17.3	17.6
	4H	16.9	17.4	17.3	17.7	18.1	16.6	17.1	16.9	17.4	17.7
	6H	17.0	17.4	17.4	17.8	18.2	16.6	17.0	17.0	17.4	17.8
	8H	17.0	17.4	17.4	17.8	18.2	16.6	16.9	17.0	17.3	17.7
	12H	17.0	17.3	17.4	17.7	18.1	16.5	16.9	17.0	17.3	17.7
8H	4H	16.9	17.3	17.3	17.6	18.1	16.6	16.9	17.0	17.3	17.7
	6H	17.0	17.3	17.4	17.7	18.2	16.6	16.9	17.1	17.3	17.8
	8H	17.0	17.3	17.5	17.7	18.2	16.6	16.8	17.0	17.3	17.7
	12H	17.0	17.2	17.5	17.7	18.2	16.5	16.8	17.0	17.2	17.7
12H	4H	16.9	17.2	17.3	17.6	18.0	16.5	16.9	17.0	17.3	17.7
	6H	17.0	17.2	17.4	17.7	18.1	16.6	16.8	17.0	17.3	17.7
	8H	17.0	17.2	17.5	17.6	18.1	16.6	16.8	17.0	17.2	17.7

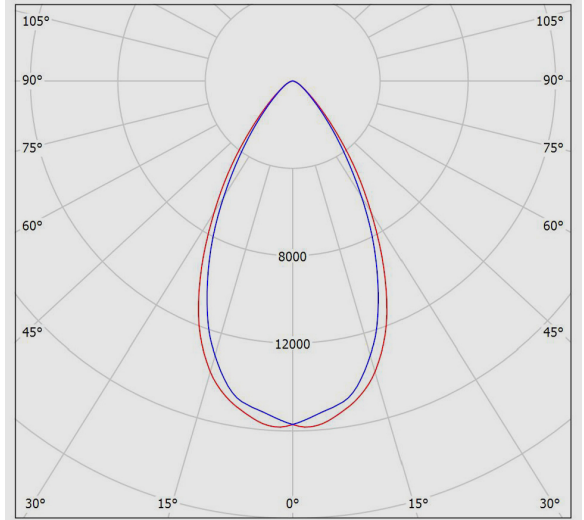
  

Variation of the observer position for the luminare distances S		
S = 1.0H	+3.2 / -3.7	+3.1 / -3.7
S = 1.5H	+5.7 / -5.3	+5.5 / -5.3
S = 2.0H	+7.6 / -6.5	+7.4 / -7.0

Standard table Correction Summand	BK00	BK00
	-6.2	-6.8

Corrected Glare Indices referring to 15000lm Total Luminous Flux



### نقشه فنی

